

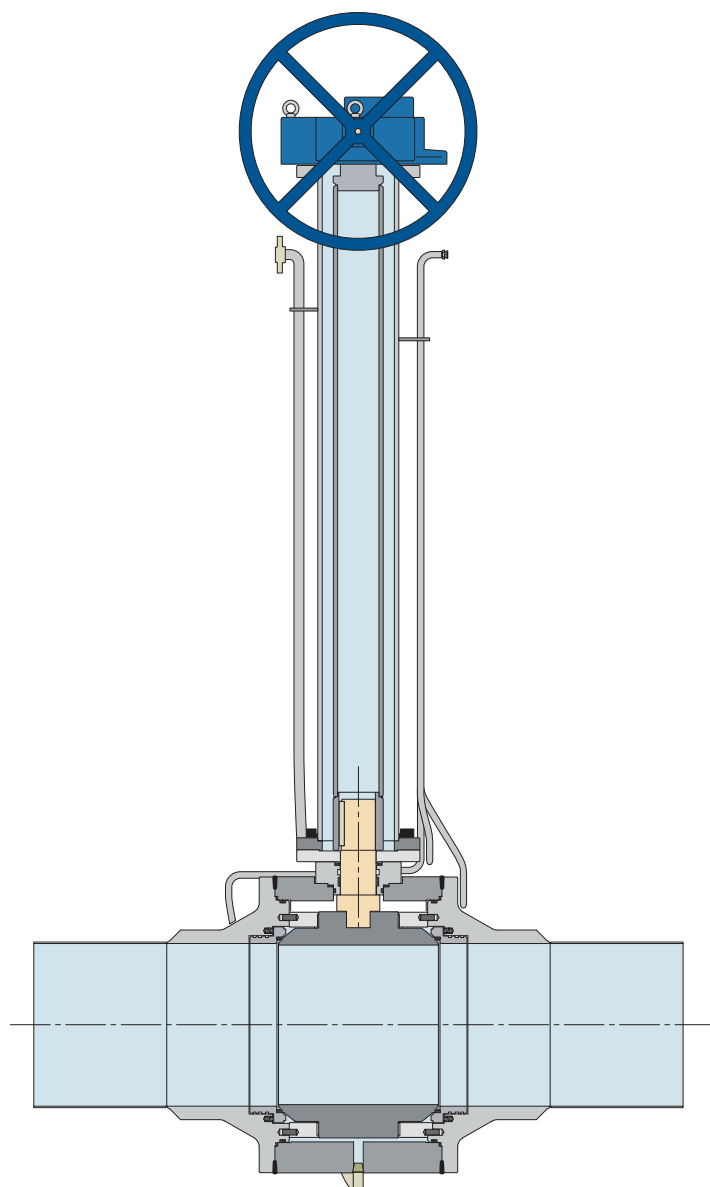


ART. 485

Подземные

Подземные шаровые краны обычно имеют сварной корпус и концы под сварку встык. В таком исполнении краны производятся с удлиненным штоком; на верхней части удлинения устанавливаются слив, продувка и аварийные уплотнения.

Краны подходят для любой эксплуатации и производятся по индивидуальным проектам и требованиям заказчика.



Дополнительные комплектующие

- Устройство блокировки;
- Удлиненный шток;
- Манжетное уплотнение;
- Эффект двустороннего действия поршня;
- Седло «металл по металлу»;
- Присоединение типа RF-RJ-HUB-BW;
- Редуктор, гидравлический/пневматический или электрический привод.

