



МЕЛКАЯ запорная арматура

 **Zavero.RUS**



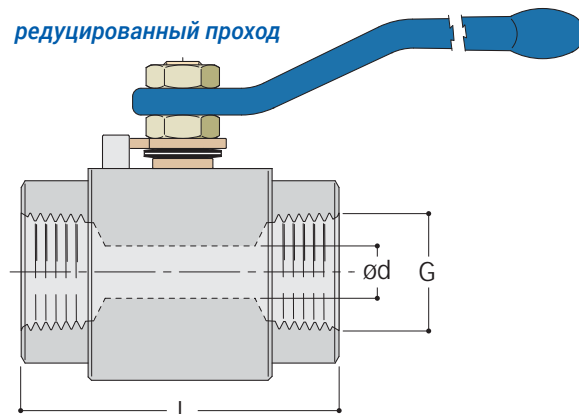
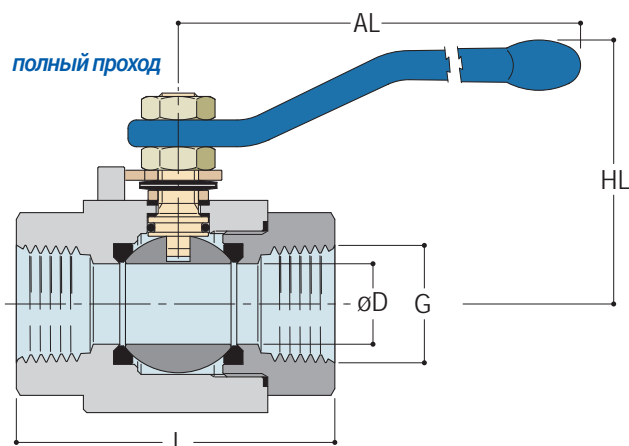
АРТ. 60

Цельный шаровой кран

Поплавковые шаровые краны производства компании ZaVeRo API 6D / ISO 17292 изготавливаются с полным и редуцированным проходом, цельным муфтовым корпусом и боковым разъемом. Конструкция штока исключает выбивание. Краны снабжены антистатическим устройством. Клапаны имеют концы типа NPT, BSP или GAS с внутренней и наружной резьбой.

Доступные классы давления:

ASME 150-1500 • 2000-3000-6000 psi



Дополнительные комплектующие:

- Устройство блокировки
- Удлиненный шток
- Концы с резьбой NPT-BSP
- Мягкое седло

Конструкция

- B16.34
- ISO 17292
- Пожаробезопасная система API 607
- Антистатик
- TA-LUFT - 3.1.8.4

размер-проход		Размеры в мм						Вес	Размеры в наличии
Полный	Редуцированный	DN	L	ød	øD	AL	HL	(кг)	
1/4"		8	• 70		10	110	65	0.8	800 lbs 1500 lbs 3000 psi 6000 psi
	3/8" x 1/4"	10	70	10	10	110	65	0.8	
3/8"		10	75		10	145	75	1	
	1/2" x 3/8"	15	70	10	14	110	65	0.8	
1/2"		15	75		14	145	75	1	
	3/4" x 1/2"	20	80	14	18	145	70	1	
3/4"		20	85		18	180	80	1.5	
	1" x 3/4"	25	90	18	24	180	90	1.5	
1"		25	95		24	180	90	1.8	
	1"1/4 x 1"	32	105	30	24	180	90	2.3	
1"1/4"		32	115		30	215	95	3.8	
	1"1/2 x 1"1/4"	40	115	30	38	215	110	3.5	
1"1/2"		40	120		38	215	110	4.8	
	2" x 1"1/2"	50	135	38	48	215	120	5.3	
2"		50	142		48	215	120	7.5	
	3" x 2"1/2"	80	160						
3"		80	187						
	4" x 3"	100							
4"		100							
	5" x 4"	125							
5"		125							

• = Конструктивная длина до 3000 psi; L= 75 для 6000 psi

Данные не включенные в таблицу: не применимо Все данные конструктивной длины кранов, не соответствующие международным кодам, должны быть подтверждены при заказе



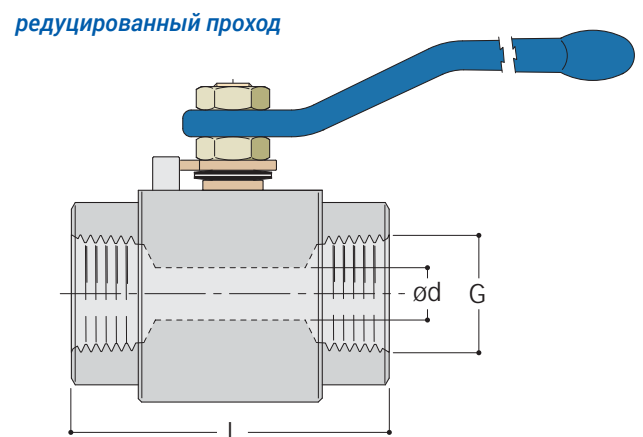
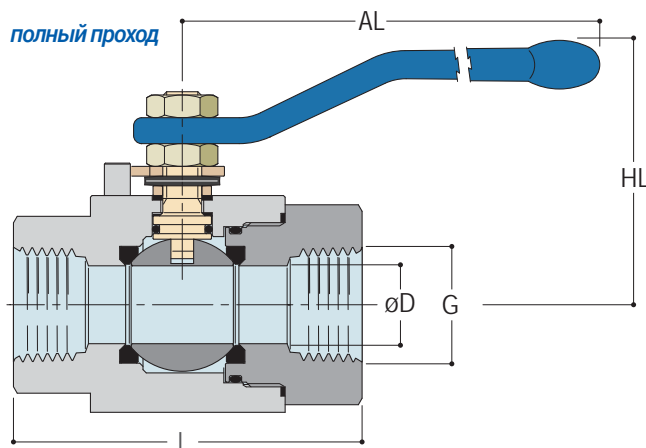
АПТ. 90

Цельный шаровой кран

Поплавковые шаровые краны производства компании ZaVeRo API 6D / ISO 17292 изготавливаются с полным и редуцированным проходом. Корпус крана с резьбовой муфтой спроектирован специально для эксплуатации в условиях высокого давления. Конструкция изделия имеет боковой разъем и расположения штока для предотвращения выбивания. Кран снабжен антистатическим устройством. Краны имеют концы типа NPT, BSP или GAS с внутренней и наружной резьбой.

Доступные классы давления:

ASME 2500 • 10000-15000 psi



Дополнительные комплектующие:

- Устройство блокировки
- Удлиненный шток
- Концы с резьбой NPT-BSP
- Мягкое седло

Конструкция

- В16.34
- ISO 17292
- Пожаробезопасная система API 607
- Antistatic
- TA-LUFT - 3.1.8.4

размер-проход (G)		Класс 2500-10000						Вес (кг)
Полный	Редуцированный	DN	L	ød	øD	AL	HL	
1/4"		8	85		10	145	75	1.3
	3/8" x 1/4"	10						
3/8"		10	95		14	180	80	2
	1/2" x 3/8"	15						
1/2"		15	95		14	180	80	2
	3/4" x 1/2"	20						
3/4"		20	105		18	180	95	2.6
	1" x 3/4"	25						
1"		25	115		24	215	120	3.2
	1 1/4" x 1"	32						
1 1/4"		32			30			
	1 1/2" x 1 1/4"	40						
1 1/2"		40	145		38	215	125	7
	2" x 1 1/2"	50						
2"		50	180		48	274	155	12

размер-проход (G)		Класс 15000						Вес (кг)
Полный	Редуцированный	DN	L	ød	øD	AL	HL	
1/4"		8						
	3/8" x 1/4"	10						
3/8"		10						
	1/2" x 3/8"	15						
1/2"		15	105		14	180	90	2.8
	3/4" x 1/2"	20						
3/4"		20	110		18	215	130	3
	1" x 3/4"	25						
1"		25	125		24	215	145	5
	1 1/4" x 1"	32						
1 1/4"		32			30			
	1 1/2" x 1 1/4"	40						
1 1/2"		40	171		38	274	155	11.5
	2" x 1 1/2"	50						
2"		50	183		48	274	155	13.5

Данные не включенные в таблицу: не применимо Все данные конструктивной длины кранов, не соответствующие международным кодам, должны быть подтверждены при заказе

ZA.VE.RO. оставляет за собой право без предварительного предупреждения вносить все необходимые изменения относительно ассортимента продукции. Дальнейшая информация доступна на сайте компании www.zavero.com



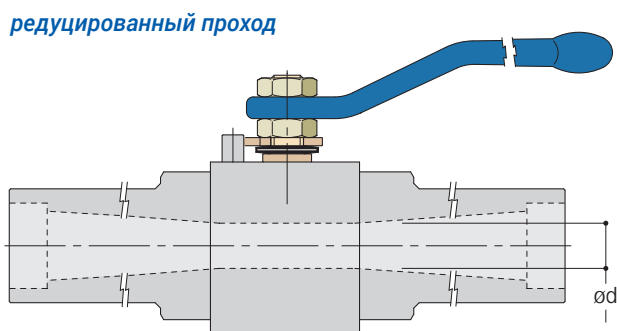
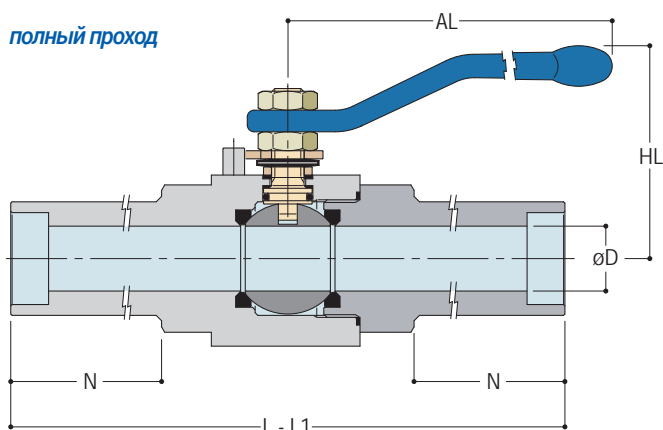
АРТ. 62

Цельный шаровой кран со встроенным ниппелем

Поплавковые шаровые краны производства компании ZaVeRo API 6D / ISO 17292 изготавливаются с полным и редуцированным проходом, цельным муфтовым корпусом и боковым разъемом. Конструкция штока исключает выбивание. Краны снабжены антистатическим устройством. Концы крана ниппельные и свариваемые (BW, PE, SW).

Доступные классы давления:

ASME 150-1500 • 2000-3000-6000 psi



Стандартные ниппели

N=80 мм для нержавеющей стали • N=100 мм для углеродистой стали

L = длина с ниппелями из нержавеющей стали

L1 = длина с ниппелями из углеродистой стали

По запросу клиента изготавливаются ниппели различной длины

Дополнительные комплектующие:

- Устройство блокировки
- Удлиненный шток;
- Мягкое седло

Конструкция

- B16.34
- ISO 17292
- Пожаробезопасная система API 607
- Антистатик
- TA-LUFT - 3.1.8.4

размер-проход (G)		Размеры в мм							Вес
Полный	Редуцированный	DN	L	L1	ød	øD	AL	HL	(кг)
1/2"		15	235	275		14	145	75	1.5
	3/4" x 1/2"	20	240	280	14	18	145	70	1.5
3/4"		20	245	285		18	180	80	2.3
	1" x 3/4"	25	250	290	18	24	180	90	2.3
1"		25	255	295		24	180	90	2.7
	1"1/4 x 1"	32	265	305	30	30	180	90	3.5
1"1/4"		32	275	315		30	215	95	6.5
	1"1/2 x 1"1/4"	40	275	315	30	38	215	110	5.3
1"1/2"		40	280	320		38	215	110	7.2
	2" x 1"1/2"	50	295	335	38	48	215	120	8
2"		50	300	340		48	215	120	11.3

Данные не включенные в таблицу: не применимо Все данные конструктивной длины кранов, не соответствующие международным кодам, должны быть подтверждены при заказе

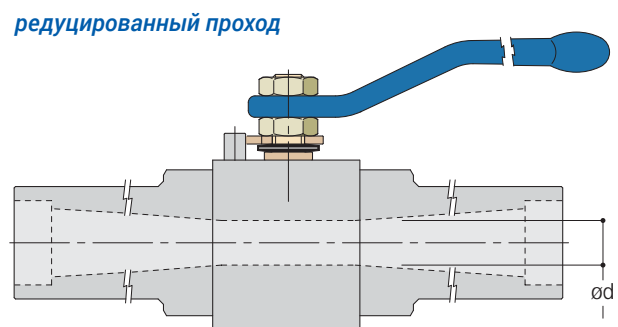
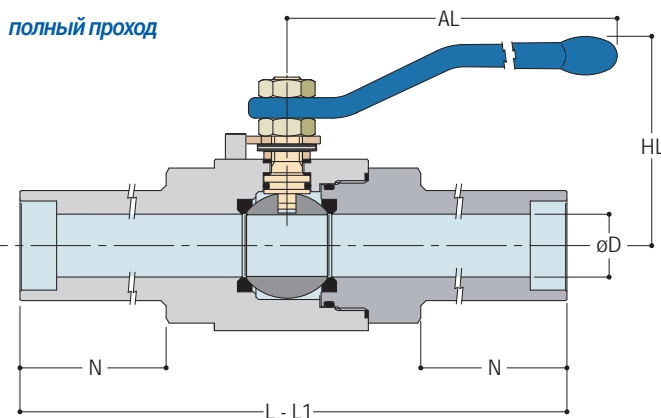
АРТ. 92

Цельный шаровой кран со встроенным ниппелем

Поплавковые шаровые краны производства компании ZaVeRo API 6D / ISO 17292 изготавливаются с полным и редуцированным проходом. Корпус крана с резьбовой муфтой спроектирован специально для эксплуатации в условиях высокого давления. Конструкция изделия имеет боковой разъем и расположения штока для предотвращения выбивания. Клапан снабжен антистатическим устройством. Концы крана ниппельные и свариваемые (BW, PE, SW).

Доступные классы давления:

ASME 2500 • 10000-15000 psi



Дополнительные комплектующие:

- Устройство блокировки
- Удлиненный шток;
- Мягкое седло

Конструкция

- B16.34
- ISO 15761
- Пожаробезопасная система API 607
- Антистатик
- TA-LUFT - 3.1.8.4

Стандартные ниппели

N=80 мм для нержавеющей стали • N=100 мм для углеродистой стали

L = длина с ниппелями из нержавеющей стали

L1 = длина с ниппелями из углеродистой стали

По запросу клиента изготавливаются ниппели различной длины

размер-проход(Г)		CLASS 2500-10000 Размеры в мм						Вес	
Полный	Редуцированный	DN	L	L1	ød	øD	AL	HL	(кг)
1/2"		15	255	295	14	180	80	3	
	3/4" x 1/2"	20							
3/4"		20	265	305	18	180	95	4	
	1" x 3/4"	25							
1"		25	275	315	24	215	120	5	
	1"1/4 x 1"	32							
1"1/4		32			30				
	1"1/2 x 1"1/4	40							
1"1/2		40	305	345	38	215	125	10.5	
	2" x 1"1/2	50							
2"		50	340	380	48	274	155	18	

размер-проход(Г)		CLASS 15000 Размеры в мм						Вес	
Полный	Редуцированный	DN	L	L1	ød	øD	AL	HL	(кг)
1/2"		15	265	305	14	180	90	4.5	
	3/4" x 1/2"	20							
3/4"		20	270	310	18	215	130	4.5	
	1" x 3/4"	25							
1"		25	285	325	24	215	145	7.5	
	1"1/4 x 1"	32							
1"1/4		32			30				
	1"1/2 x 1"1/4	40							
1"1/2		40	330	370	38	274	155	17.5	
	2" x 1"1/2	50							
2"		50	343	383	48	274	155	20.5	

Данные не включенные в таблицу: не применимо Все данные конструктивной длины кранов, не соответствующие международным кодам, должны быть подтверждены при заказе

ZA.VE.RO. оставляет за собой право без предварительного предупреждения вносить все необходимые изменения относительно ассортимента продукции. Дальнейшая информация доступна на сайте компании www.zavero.com



ART. 105

Фланцевый игольчатый кран

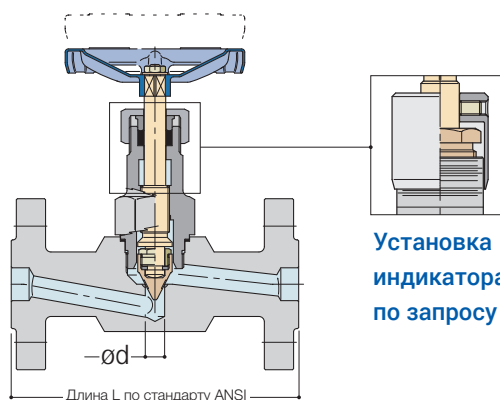
Доступные классы давления:

ASME 150-300-600 RF - RJ • PN6-PN10-PN16-PN25-PN40-PN64-PN100

Фланцы производятся в соответствии со стандартами: UNI - DIN - ASME

По запросу, конструктивная длина конструкции крана может варьироваться.

Максимальная рабочая температура 250 °C



размер-проход	L Размеры в мм					
	Полный (G)	ød	DN	150	300	600
1/2"	8	15	108	140	165	RF
3/4"	10	20	117	152	191	RF
			32	165	191	RJ
1"	12	25	127	165	216	RF
			50	178	216	RJ
1 1/4"	15	32	140	178	229	RF
			80	191	229	RJ
1 1/2"	18	40	165	190	241	RF
			150	203	241	RJ
2"	24	50	178	216	292	RF
			191	232	295	RJ
2 1/2"	28	65	191	241	330	RF
			203	257	333	RJ
3"	32	80	203	283	356	RF
			216	298	359	RJ
4"	38	100	229	305	432	RF
			241	321	435	RJ
6"	49	150	394	403	559	RF
			406	419	562	RJ



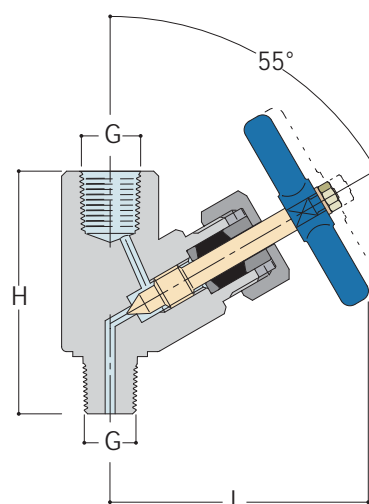
ART. 110

Наклонный игольчатый кран

Available pressure ratings:

5000-10000 psi

Производится под заказ



размер-проход	Размеры в мм		
	G	DN	H
1/2"	8	110	100

Данные не включенные в таблицу: не применимо Все данные конструктивной длины кранов, не соответствующие международным кодам, должны быть подтверждены при заказе



ART. 100

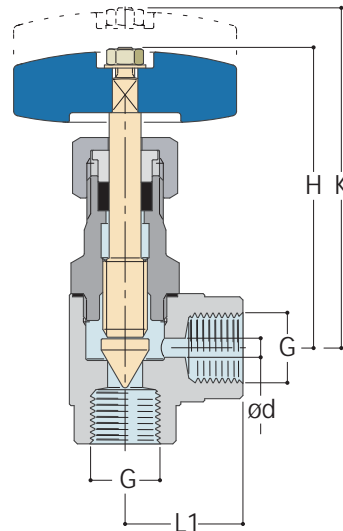
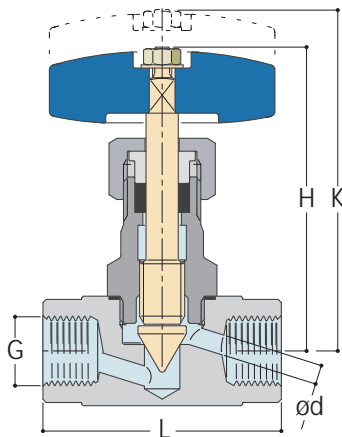
Игольчатый кран

ART. 120

Игольчатый кран угловой 90°

Доступные классы давления:

800 lbs ÷ 3000 psi



В наличии от

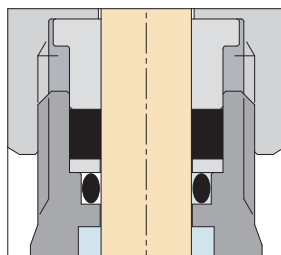
800-1500 lbs 3000 psi

Максимальная рабочая температура 250°C

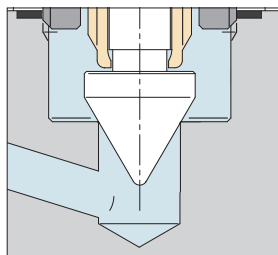
Дополнительные комплектующие:

NPT - GAS

Модификация для газа



Подвижный стопор (по запросу)



размер-проход	Размеры в мм					
Полный (G)	DN	ød	L	L1	H	K
1/4"	8	6	75	23	105	120
3/8"	10	6	75	27	115	130
1/2"	15	8	82	29	125	140
3/4"	20	10	90	35	135	145
1"	25	13	110	39	155	160
1" 1/4	32	16	115	50	170	185
1" 1/2	40	20	130	57	190	210
2"	50	24	160	64	210	230

Данные не включенные в таблицу: не применимо Все данные конструктивной длины кранов, не соответствующие международным кодам, должны быть подтверждены при заказе

ZA.VE.RO. оставляет за собой право без предварительного предупреждения вносить все необходимые изменения относительно ассортимента продукции. Дальнейшая информация доступна на сайте компании www.zavero.com



АРТ. 130

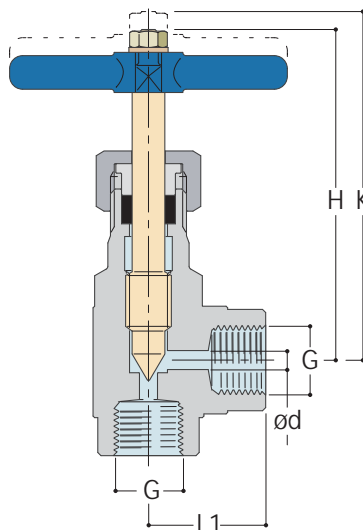
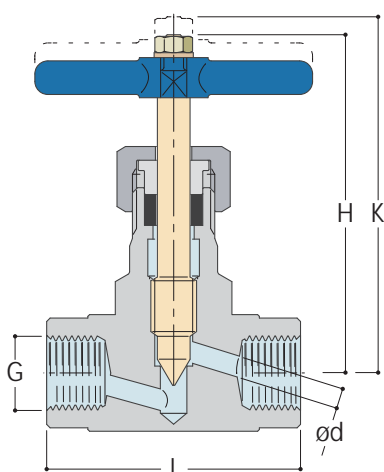
Игольчатый кран моноблочного типа

АРТ. 135

Игольчатый кран моноблочного типа угловой 90°

Доступные классы давления:

800 lbs ÷ 15000 psi



В наличии от

800-1500-2500 lbs
3000-6000-10000-15000 psi

Максимальная рабочая температура 250°C

Дополнительные комплектующие:

NPT - GAS

размер-проход	Размеры в мм							Размеры в наличии		
	Полный (G)	DN	Ød	L низкое давление	L высокое давление	L1	H	K	низкое давление	высокое давление
1/4"	8	6	75	82	35	110	120		800 lbs	15000 psi
3/8"	10	6	75	82	35	110	120		3000 psi	6000 psi
1/2"	15	7	82	90	40	120	132		2500 lbs	10000 psi
3/4"	20	9	105	110	45	125	137		15000 psi	
1"	25	13	110	125	50	145	160			
1" 1/4	32	16	130		60	165	185	•	•	•
1" 1/2	40	20	130		65	180	200			
2"	50	24	160		70	200	220			

• = Size upon request

Данные не включенные в таблицу: не применимо Все данные конструктивной длины кранов, не соответствующие международным кодам, должны быть подтверждены при заказе

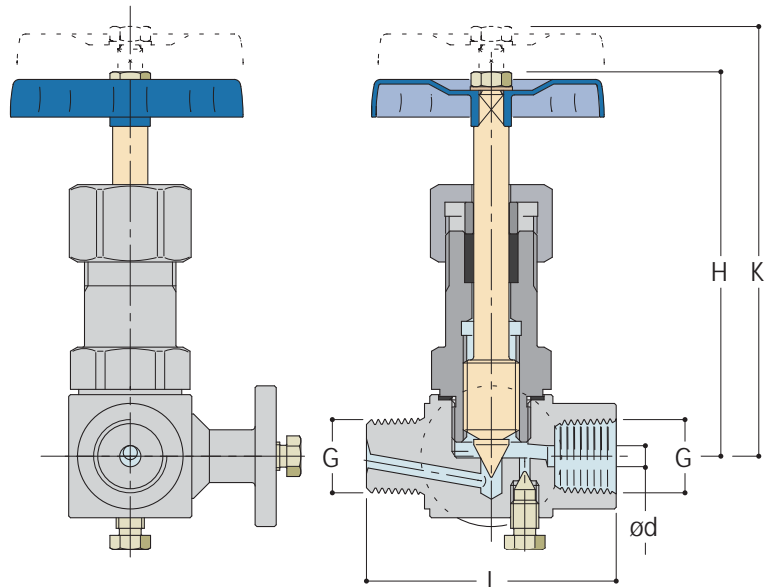
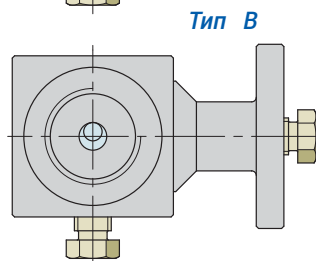
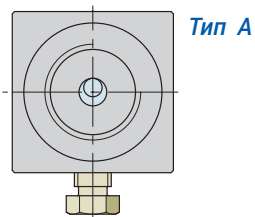


ART. 160

Измерительный кран

Доступные классы давления:

3000 ÷ 6000 psi

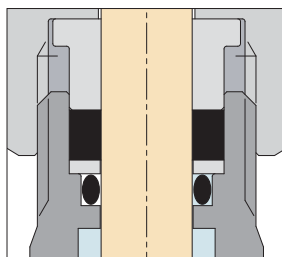


Максимальная рабочая температура 250°C

Дополнительные комплектующие:

NPT - резьбовые концы

Модификация для газа



размер-проход	Размеры в мм				
	DN	ød	L	H	K
Полный (G) 1/4"	8	6	70	105	120
3/8"	10	6	70	105	120
1/2"	15	7	70	105	120

Данные не включенные в таблицу: не применимо Все данные конструктивной длины кранов, не соответствующие международным кодам, должны быть подтверждены при заказе

ZA.VE.RO. оставляет за собой право без предварительного предупреждения вносить все необходимые изменения относительно ассортимента продукции. Дальнейшая информация доступна на сайте компании www.zavero.com



ART. 140

Обратный кран

Максимальное рабочее давление PN64

Максимальное рабочая температура 150 °C

Дополнительные комплектующие:

NPT-GAS-SW ENDS

Витоновый уплотнитель

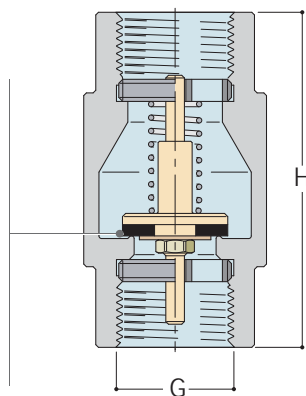
для давления до PN6

Уплотнения из ПТФХЭ

для давления до
PN6 ÷ PN25

Уплотнения из ПЭЭК

для давления до
PN25 ÷ PN64



размер-проход	Размеры в мм	
	DN	H
Полный (G)		
1/4"	8	60
3/8"	10	65
1/2"	15	70
3/4"	20	80
1"	25	90
1" 1/4	32	110
1" 1/2	40	115
2"	50	130
2" 1/2	65	NA
3"	80	200

Данные не включенные в таблицу: не применимо Все данные конструктивной длины кранов, не соответствующие международным кодам, должны быть подтверждены при заказе



Только для установки в
вертикальном положении

ART. 145

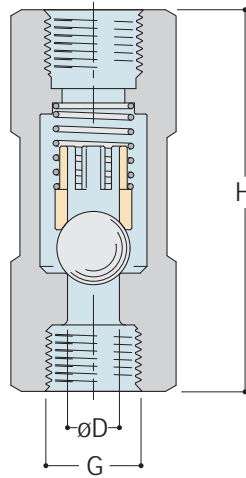
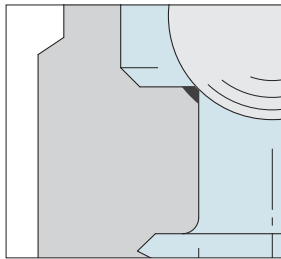
**Обратный кран
моноблочного типа****Доступные классы давления:**

800-1500-2500 lbs

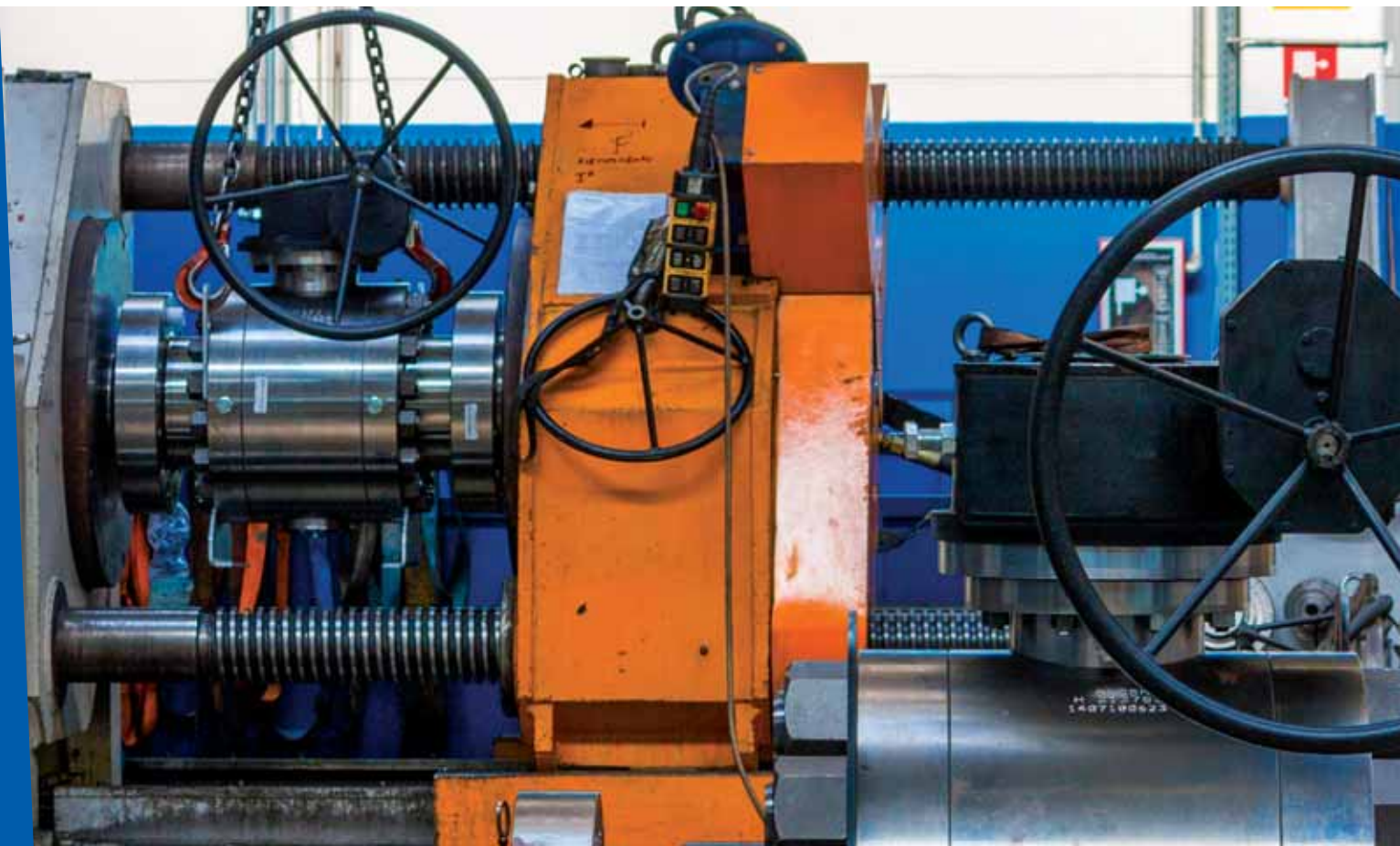
3000-6000-10000-15000 psi

Максимальная рабочая температура 200°C По
запросу ограничение максимальной рабочей
температуры может быть повышено до 300°C**Дополнительные комплектующие:**

NPT-GAS-SW ENDS

**Stellited on request**

размер-проход	Размеры в мм			Размеры в наличии						
	DN	ØD	H	800 lbs	1500 lbs	2500 lbs	3000 psi	6000 psi	10000 psi	15000 psi
Полный (G)										
1/4"	8	8	90							
3/8"	10	8	90							
1/2"	15	10	90							
3/4"	20	14	110							
1"	25	18	127							
1" 1/2	40	27	170							
2"	50	38	180							

Данные не включенные в таблицу: не применимо Все данные конструктивной длины кранов, не соответствующие международным кодам, должны быть подтверждены при заказе



Zavero srl, Улица Via dei Martiri 121/B, 28078 Romagnano Sesia, ИТАЛИЯ
Тел +39 0163 41 13 37 sales@zavero.com

www.zavero.com

ООО“ ЗА.ВЕ.РО.РУС” , Адрес: Россия, 191186, г. Санкт-Петербург,
Невский проспект, д. 30, лит.А, офис 4.6, Тел +7 812 3390953

Тел/факс +7 812 3390954 info@zavero.ru sales@zavero.ru Skype: zaverorus

www.zavero.ru

